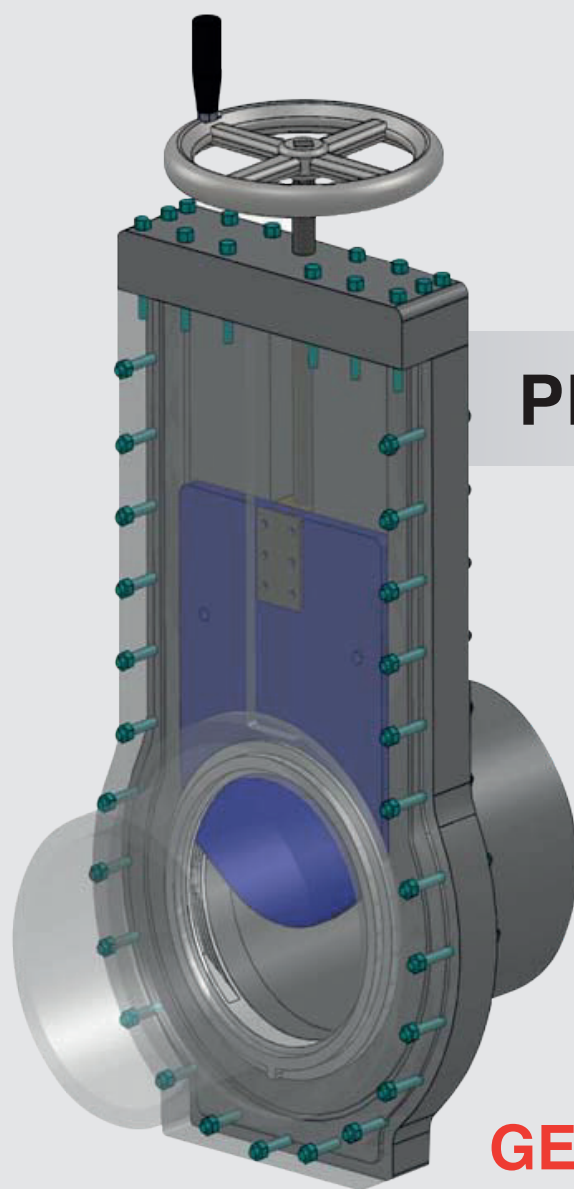


TEGA plaatafsluiter

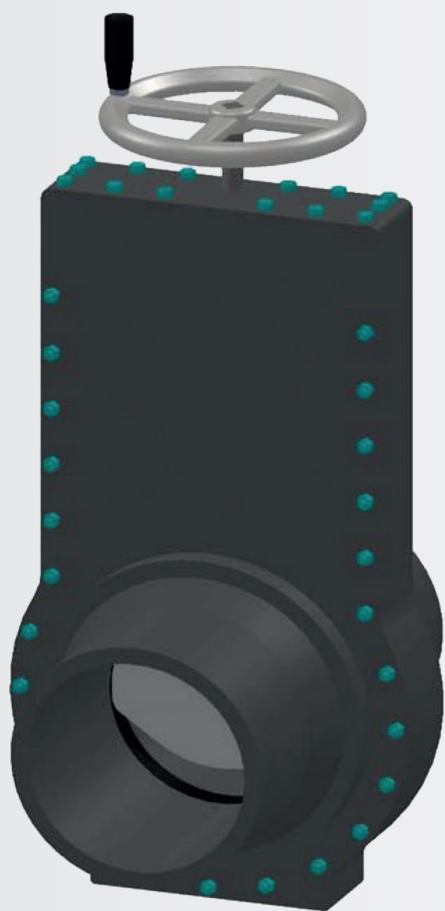
PE 100 PN 2-6 bar



PE 100

GEEN GROEF!

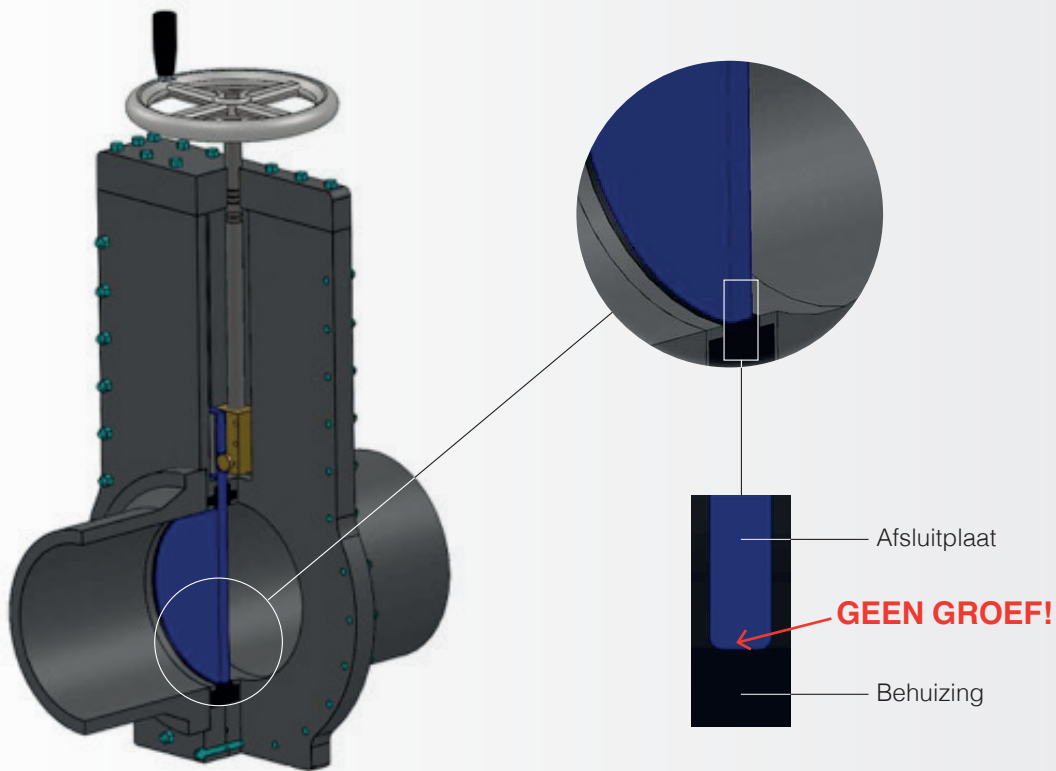
Praktische voordelen



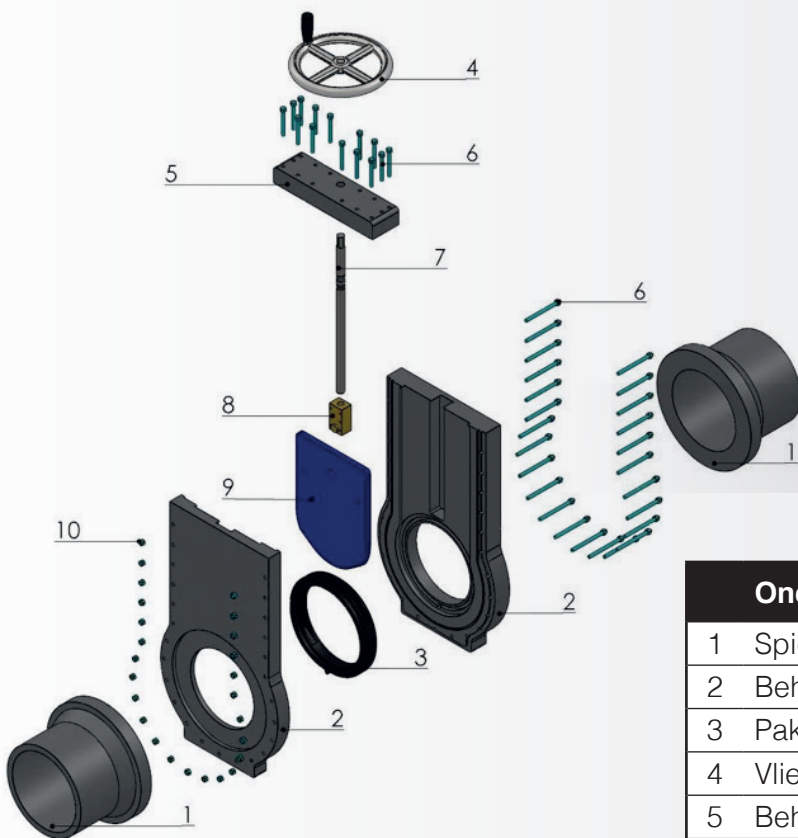
- ✓ De afsluitplaat is gecoated met EPDM-rubber waarmee corrosie wordt voorkomen, zelfs door zeewater.
- ✓ PE100 behuizing: hij heeft een levensduur van ca. 50 jaar.
- ✓ (Levensduur gegarandeerd door verouderingstest op 80°C).
- ✓ Onderhoudsvrij omdat er geen groef voor afdichting aanwezig is. (Gladheid van de klep voorkomt ophoping van stof, deeltjes etc.).
- ✓ Corrosie wordt niet waargenomen vanwege PE100-behuizing.
- ✓ Laag gewicht.
- ✓ Indien het water in de behuizing bevroest, gaat deze niet defect.
- ✓ De behuizing heeft een goede elasticiteit.
- ✓ Verbinding zonder flens dankzij spie-eind voor toepassing van spiegel- of elektrolytverbinding.
- ✓ Hoge weerstand tegen chemicaliën.

Beschikbare maten

Diameter	PN
d110	PN 6 bar
d125	
d160	
d200	
d250	
d315	
d400	PN 2 bar
d500	
d630	
d710	
d800	
d800	



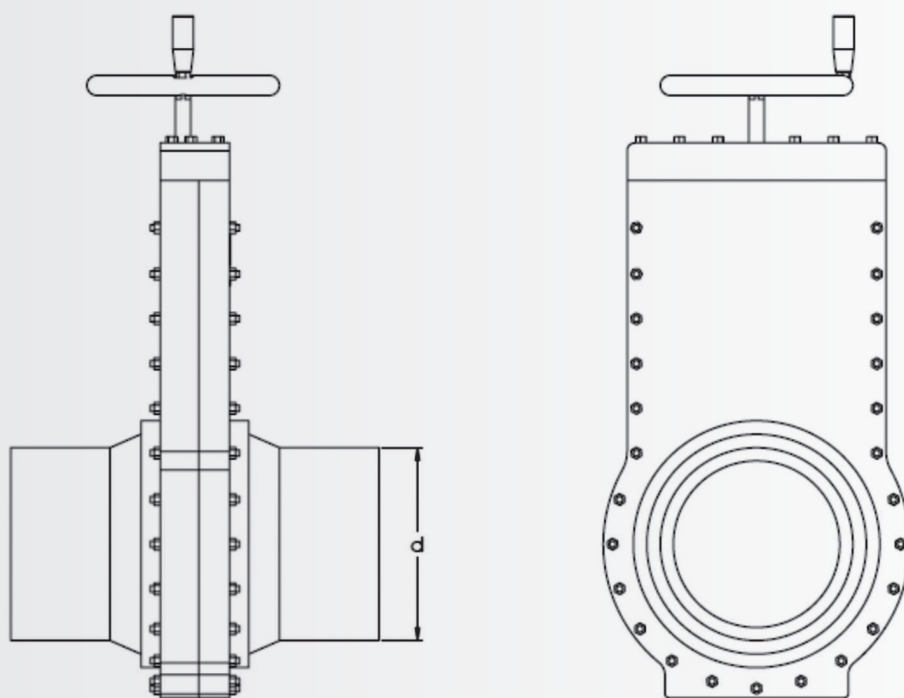
Let op: Efficiëntieverlies wordt voorkomen door het ontbreken van een groef. Aangezien er geen groef is, vindt er geen ophoping van stof of deeltjes in de klep plaats.



Details

Onderdelen	Materialen
1 Spie-eind	Polyethyleen
2 Behuizing	Polyethyleen
3 Pakking	Rubber
4 Vliegwiel	Gietijzer
5 Behuizingsafdekking	Polyethyleen
6 Bout	Staal
7 As	SS304/SS420
8 Vierkante koperen koppeling	Koper
9 Afsluitplaat	SS304
10 Moer	Staal

Technische tekening



Meer weten?

Bel gerust De Jongh Pipesystems B.V. en u treft een ervaren, gemotiveerd en goed opgeleid team dat u vrijblijvend kan adviseren.



Postbus 11 - 4670 AA Dinteloord
Industrieterrein Dintelmond - Sluisweg 2
4794 SW Heijningen
Telefoon 0031 (0) 167 521739
E-mail info@dejonghpipesystems.nl
Internet www.dejonghpipesystems.nl

Het vertrouwde adres voor een gas- en waterdicht leidingnet